

Фланец и вал электродвигателей
серии ДАП выполнены
в соответствии с NEMA standards 4".

- частота 50 Гц,
- напряжение 220 В,
- степень защиты IP58,
- класс изоляции В.

Климатическое исполнение двигателей У*
по ГОСТ 15150-69.

Flange and shaft protrusion are
in compliance with NEMA standards 4".

- operating frequency 50 Hz,
- rated voltage 220 V,
- protection class IP58,
- insulation class B.

Climate version of motors is У*
according to GOST 15150-69.

ЭЛЕКТРОДВИГАТЕЛИ АСИНХРОННЫЕ ОДНОФАЗНЫЕ ПОГРУЖНЫЕ МАСЛОНАПОЛНЕННЫЕ ПЕРЕМЕННОГО ТОКА С КОРОТКОЗАМКНУТЫМ РОТОРОМ

Серия ДАП

INDUCTION AC SINGLE PHASE SUBMERSIBLE OIL-FILLED SQUIRREL-CAGE ELECTRIC MOTORS

ДАП Series

ЭЛЕКТРОДВИГАТЕЛИ АСИНХРОННЫЕ ОДНОФАЗНЫЕ ПОГРУЖНЫЕ МАСЛОПОЛНЕННЫЕ ПЕРЕМЕННОГО ТОКА С КОРОТКОЗАМКНУТЫМ РОТОРОМ

INDUCTION AC SINGLE PHASE SUBMERSIBLE OIL-FILLED SQUIRREL-CAGE ELECTRIC MOTORS

Предназначены для комплектации погружных электронасосов, используемых для подачи воды из скважин диаметром 100 мм и более, открытых водоемов, резервуаров и т.д. Рассчитаны для работы от сети переменного тока. Фланец и вал электродвигателей серии ДАП выполнены в соответствии с NEMA standards 4".

- частота 50 Гц,
- напряжение 220 В,
- степень защиты IP58,
- класс изоляции В.

ДАП 37-95 У*, IM 3631



The motors are designed for assembling submersible electric pumps are used for delivery of water from boreholes with inner diameter more than 100 mm, as well as for delivery of water from open water bodies and reservoirs. Flange and shaft protrusion are in compliance with NEMA standards 4".

- operating frequency 50 Hz,
- rated voltage 220 V,
- protection class IP58,
- insulation class B.

ТЕХНИЧЕСКИЕ ДАННЫЕ

при напряжении 220 В, частоте 50 Гц

TECHNICAL CHARACTERISTICS

voltage 220, frequency 50 Hz

типоразмер type of motor	мощность, кВт rated power, kW	частота вращения, об/мин rated speed, rpm	номинальный ток, А rated current, A	КПД, % rated efficiency, %	Cos φ Cos φ	емкость конденсатора рабочего, мкФ working capacitor capacity, mF	напряжение конденсатора рабочего, В working capacitor voltage, V	$\frac{M_{пуск}}{M_{ном}}$ starting torque	$\frac{M_{max}}{M_{ном}}$ breakdown torque	$\frac{I_{пуск}}{I_{ном}}$ starting current	осевая нагрузка, Н axial thrust, N	масса, кг IM 3631 weight, kg IM 3631
ДАП 37-95 У*	0,37	2840	3,3	55	0,96	20	450	0,75	2,2	3,1	1500	6,7
ДАП 55-95 У*	0,55	2850	4,8	57	0,9	30	450	0,85	2,5	3,6	1500	8,8
ДАП 75-95 У*	0,75	2840	6,1	64	0,9	35	450	0,62	2,2	3,6	1500	9,5

ВОЗМОЖНЫЕ ИСПОЛНЕНИЯ

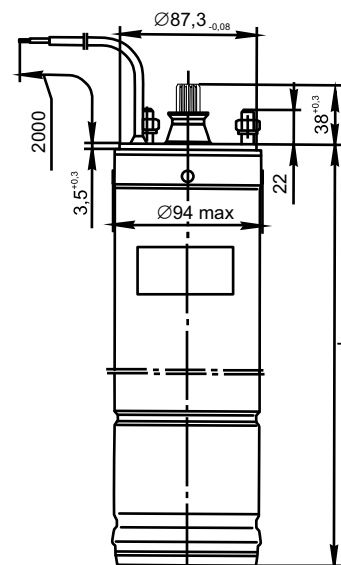
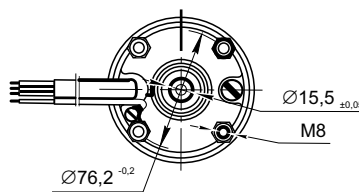
по способу монтажа:
IM 3631 (ГОСТ 2479-79);
климатические:
У* (ГОСТ 15150-69).

MODIFICATIONS

mechanical arrangements
IM 3631 (GOST 2479-79);
climate (environmental conditions) versions
У* (GOST 15150-69).

ГАБАРИТНЫЕ, УСТАНОВОЧНО- ПРИСОЕДИНИТЕЛЬНЫЕ РАЗМЕРЫ

OVERALL AND MOUNTING DIMENSIONS



типоразмер type of motor	L, мм
ДАП 37-95 У*	307
ДАП 55-95 У*	338
ДАП 75-95 У*	367

Выпускаются в соответствии
с ГОСТ 183-74.

Гарантия на все генераторы
- 12 месяцев.

The generators are made
in compliance with GOST 183-74.

The warranty to all the types
of generators is 12 months.

ГЕНЕРАТОРЫ

ОБЩИЕ СВЕДЕНИЯ

GENERATORS

GENERAL INFORMATION

Выпускаются в соответствии
с ГОСТ 3940-84.

Гарантия на все электровибраторы
- 12 месяцев.

The vibrators are made
in compliance with GOST 3940-84.

The warranty to all the types
of vibrators is 12 months.

ЭЛЕКТРОВИБРАТОРЫ

ОБЩИЕ СВЕДЕНИЯ

ELECTRIC VIBRATORS

GENERAL INFORMATION

ЭЛЕКТРОВИБРАТОРЫ ЭВ 71 А4 У3

ELECTRIC VIBRATOR ЭВ 71 А4 У3 SERIES



ЭВ 71 А4 У3

Предназначен для привода механизмов мельничного оборудования.

The vibrator is designed for grinding mill equipment driving.

ТЕХНИЧЕСКИЕ ДАННЫЕ

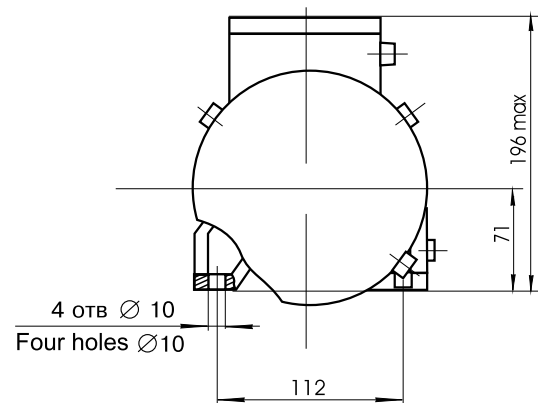
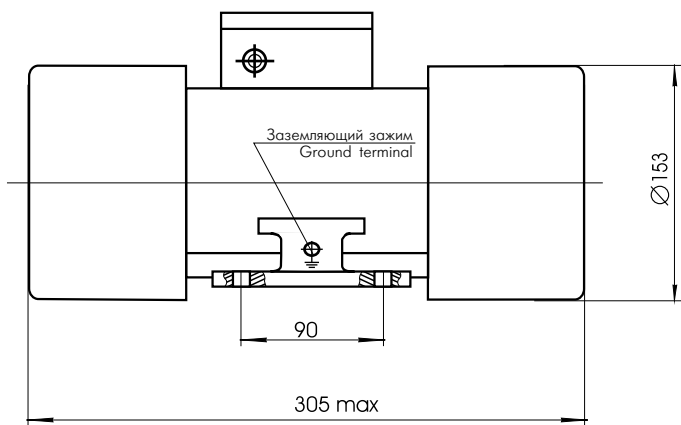
Число фаз	3
Напряжение, В	380
Частота сети, Гц	50
Ток, А	0,62
Потребляемая мощность, кВт	0,18
Частота вращения (синхронная), об./мин	1500
Максимальная вынуждающая сила, Н	1765
Масса, кг	12,5

TECHNICAL CHARACTERISTICS

Phase number	3
Voltage, V	380
Frequency, Hz	50
Rated current, A	0,62
Rated power, W	0,18
Rotation speed (synchronous), rpm	1500
Max driving force, N	1765
Weight, kg	12,5

ГАБАРИТНЫЕ, УСТАНОВОЧНО-ПРИСОЕДИНИТЕЛЬНЫЕ РАЗМЕРЫ

OVERALL AND MOUNTING DIMENSIONS





ЭВ 71-02 У2

**ELECTRIC VIBRATOR
ЭВ 71-02 У2 SERIES**

Предназначен для привода ручного вибрационного механизма для рыхления или уплотнения песка, гравия и т.п.

The vibrator is designed for driving a hand vibration mechanism for the cultivation or the obturation of sand and grit.

ТЕХНИЧЕСКИЕ ДАННЫЕ

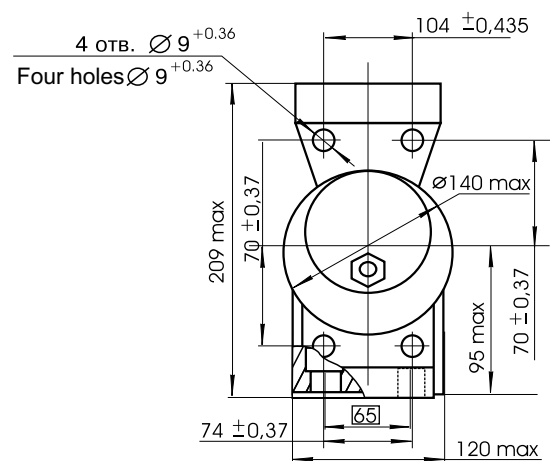
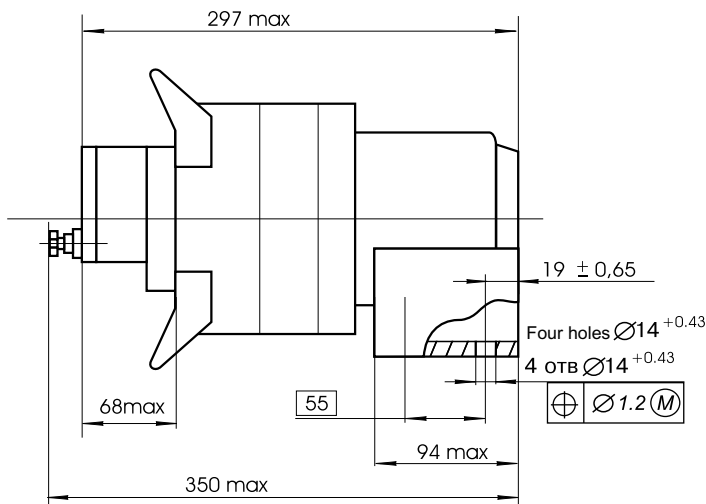
Число фаз	3
Напряжение, В	220
Частота сети, Гц	50
Ток, А	1,80
Потребляемая мощность, кВт	0,55
Частота вращения (синхронная), об./мин	3000
Максимальная вынуждающая сила, Н	2600
Масса, кг	11,0

TECHNICAL CHARACTERISTICS

Phase number	3
Voltage, V	220
Frequency, Hz	50
Rated current, A	1,80
Rated power, W	0,55
Rotation speed (synchronous), rpm	3000
Max driving force, N	2600
Weight, kg	11,0

ГАБАРИТНЫЕ, УСТАНОВОЧНО-ПРИСОЕДИНИТЕЛЬНЫЕ РАЗМЕРЫ

OVERALL AND MOUNTING DIMENSIONS





Каталог распечатан с сайта www.электродвигатель.net.
Владелец сайта не несёт ответственности за соответствие
изделия заявленным в каталоге характеристикам.
С запросами необходимо обращаться непосредственно
к производителю или его представителям.
Наш электронный адрес: eldvigat@mail.ru

**ХАРЬКОВСКИЙ ЭЛЕКТРОТЕХНИЧЕСКИЙ
ЗАВОД "УКРЭЛЕКТРОМАШ"**

**PJSC «KHARKOV ELECTRICAL ENGINEERING
PLANT «UKRELECTROMASH»**

Каталог не предназначен для продажи