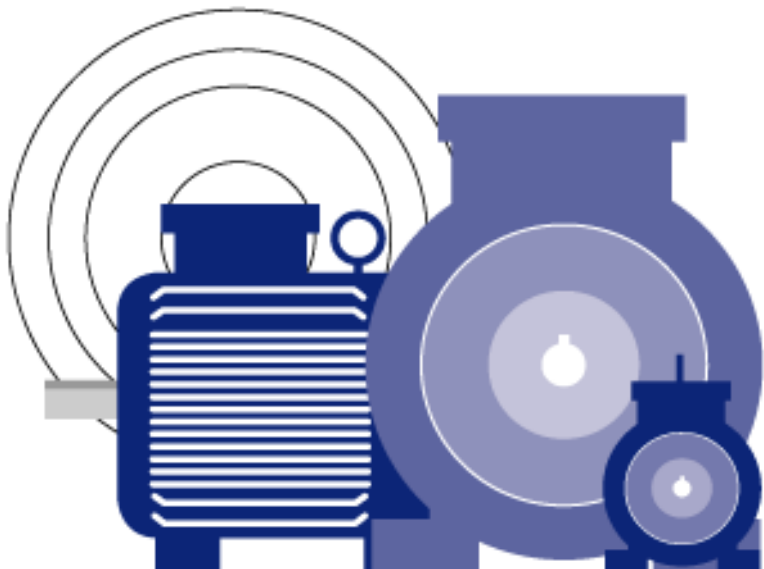

ВЭМЗ

Владимирский электромоторный завод

ЭЛЕКТРОДВИГАТЕЛИ АСИНХРОННЫЕ ТРЕХФАЗНЫЕ

**АИРМ132...0М2, АИРСМ132...0М2,
АИР180...0М2, АИРМ132...Ж0М2
АИР180...Ж0М5**

РУКОВОДСТВО ПО ЭКСПЛУАТАЦИИ
ВИГЕ.520205.011 РЭ



Настоящие техническое описание и инструкция по эксплуатации предназначены для руководства при транспортировании, распаковке, хранении, монтаже и эксплуатации асинхронных трехфазных двигателей АИРМ132...ОМ2, АИРСМ132...ОМ2, АИР180...ОМ2, АИРМ132...ЖОМ2, АИР180...ЖОМ5.

1. ТЕХНИЧЕСКОЕ ОПИСАНИЕ

1.1 Назначение

1.1.1 Двигатели предназначены для эксплуатации на речных и морских судах гражданского морского флота неограниченного района плавания.

1.1.2 Двигатели выпускаются в климатическом исполнении ОМ2 или ОМ5 и пригодны для эксплуатации в условиях климатического исполнения ОМ2, ОМ3, ОМ4, ОМ5.

1.1.3 Условия эксплуатации:

- температура окружающего воздуха от - 30° С до + 45° С;
- относительная влажность воздуха 75% при температуре + 40°С или 95 % при температуре + 25° С. Нижний предел рабочих температур минус 40° С. Двигатели допускают длительную работу при температуре +50° С при этом мощность не должна превышать 90% от номинальной;
- судовая вибрация с частотой от 2 до 100 Гц, а именно: при частотах от 2 до 25 Гц с амплитудой перемещения $\pm 1,0$ мм для габарита 132 и $\pm 1,6$ мм для габарита 180 и при частотах от 25 до 100 Гц с ускорением ± 4 g;
- удары с ускорением $\pm 5g$ при частоте следования от 40 до 80 ударов в минуту;
- бортовая качка до 22,5° с периодом 7-9 с и килевая до 10° от вертикали;
- длительный крен судна до 22,5° и дифферент до 10°, а также одновременный крен и дифферент в указанных пределах.

1.1.4 Двигатели предназначены для работы от сети трехфазного переменного тока частоты 50 и 60 Гц на номинальные стандартные напряжения 220, 380 В при сопряжении фаз «треугольник» или «звезда» с тремя выводными концами (в. о. в. 132 мм) или 220/380 В при сопряжении фаз «треугольник-звезда» с шестью выводными концами.

Многоскоростные двигатели изготавливаются на напряжения 220 или 380 В.

Двигатели могут быть изготовлены и на другие стандартные напряжения до 660 В по ГОСТ 12139-84.

1.1.5 Двигатели изготавливаются основного исполнения, с повышенным скольжением (АИРСМ132...ОМ2), многоскоростные, с температурной защитой.

Расшифровка условного обозначения:

АИР - условное обозначение серии,

С - с повышенным скольжением,

М - модернизированный,

132,180 - габарит (высота оси вращения),

М, S - установочный размер по длине станины,

2, 4, 6, 8, 4/2 - число полюсов,

Б - с датчиками температурной защиты,

Ж — для моноблочных насосов;

ОМ2 - вид климатического исполнения.

1.2 Технические данные

1.2.1 Основные технические данные и масса указаны в таблице 1.

Таблица 1

Типоразмер двигателя	Номинальная мощность, кВт	Номинальный ток при U=220/380 В, А	Номинальная частота вращения, об/мин	Номинальное значение КПД, %	Номинальное значение коэффициента мощности	Отношение пускового момента к номинальному моменту	Отношение максимального момента к номинальному моменту	Отношение минимального момента к номинальному моменту	Отношение пускового тока к номинальному току	Динамический момент инерции ротора, кг·см ²	Масса, кг
АИРМ132М2ОМ2	11	37/21	2910	88,0	0,90	1,8	2,8	1,6	7,5	0,024	77,5
АИРМ132S4ОМ2	7,5	26/15	1440	87,5	0,86	2,1	2,6	1,6	7,0	0,032	70,0
АИРМ132М4ОМ2	11	38/22	1450	88,5	0,85	2,3	3,2	1,8	7,5	0,045	83,5
АИРМ132S6ОМ2	5,5	21/12	960	85,0	0,80	2,0	2,4	1,6	6,5	0,048	68,5
АИРМ132М6ОМ2	7,5	28/16	960	85,5	0,81	2,2	2,5	1,7	6,5	0,067	81,5
АИРМ132S8ОМ2	4,0	18/10	720	83,0	0,70	1,9	2,3	1,6	5,0	0,053	68,5
АИРМ132М8ОМ2	5,5	24/14	710	83,0	0,74	1,9	2,4	1,5	5,5	0,074	82,0
АИРСМ132М2ОМ2	12,5	43/25	2840	86,5	0,89	2,6	2,8	1,8	6,5	0,024	77,5
АИРСМ132S4ОМ2	8,5	32/18	1400	83,0	0,85	2,9	2,9	1,8	6,0	0,032	70,0
АИРСМ132М4ОМ2	11,8	43/25	1400	84,5	0,85	3,4	3,5	1,8	6,5	0,045	83,5
АИРСМ132S6ОМ2	6,3	25/15	925	81,0	0,80	2,6	2,6	1,8	5,5	0,048	68,5
АИРСМ132М6ОМ2	8,5	34/20	930	82,0	0,80	2,9	3,1	1,8	6,0	0,067	81,5
АИР180S2ОМ2	22,0	72/41,5	2920	90,5	0,89	2,0	2,7	1,9	7,0	0,063	160
АИР180М2ОМ2	30,0	96/55,5	2925	91,0	0,90	2,2	3,0	2,0	7,5	0,076	180
АИР180S4ОМ2	22,0	74,5/43	1465	90,5	0,86	1,7	2,7	1,5	7,0	0,16	170
АИР180М4ОМ2	30,0	98,5/57	1470	92,0	0,87	1,7	2,7	1,5	7,0	0,20	190
АИР180М6ОМ2	18,5	64,0/37,0	975	89,5	0,85	1,8	2,5	1,6	6,5	0,24	180
АИР180М8ОМ2	15,0	54,5/31,5	725	88,0	0,82	1,6	2,2	1,5	5,5	0,25	180
АИР180S4/2ОМ2	18,5 21,0	63,5/72,8 36,7/42,2	1470 2925	90,0 85,0	0,85 0,89	1,5 1,4	2,4 2,4	1,4 1,3	6,5 6,5	0,16	170
АИР180М4/2ОМ2	22,0 27,0	72,1/87,5 41,7/50,7	1470 2925	91,0 88,0	0,88 0,92	1,6 1,6	2,7 2,7	1,4 1,0	7,0 7,0	0,20	190
АИР180М8/4ОМ2	13,0 18,5	63,3/61,0 30,9/35,3	735 1455	87,5 88,0	0,72 0,91	1,5 1,4	1,8 2,0	1,3 1,1	5,5 6,0	0,25	180
АИРМ132М2ЖОМ2	11,0	37/21	2910	88,0	0,90	1,8	2,8	1,6	7,5	0,024	84,0
АИРМ132S4ЖОМ2	7,5	26/15	1440	87,5	0,86	2,1	2,6	1,6	7,0	0,032	76,0
АИРМ132М4ЖОМ2	11,0	38/22	1450	88,5	0,85	2,3	3,2	1,8	7,5	0,045	89,5
АИР180S2ЖОМ5	22,0	72,0/41,5	2920	90,5	0,89	2,0	2,7	1,9	7,0	0,063	170
АИР180М2ЖОМ5	30,0	96,0/53,5	2925	91,0	0,90	2,2	3,0	2,0	7,5	0,076	190
АИР180S4ЖОМ5	22,0	74,5/43,0	1460	90,5	0,86	1,7	2,7	1,5	7,0	0,16	180
АИР180М4ЖОМ5	30,0	98,5/57,0	1470	92,0	0,87	1,7	2,7	1,5	7,0	0,20	200

1.2.2 Габаритные, установочные и присоединительные размеры двигателей соответствуют указанным в таблице 2, рисунках 1.1, 1.2, 2.1, 2.2.

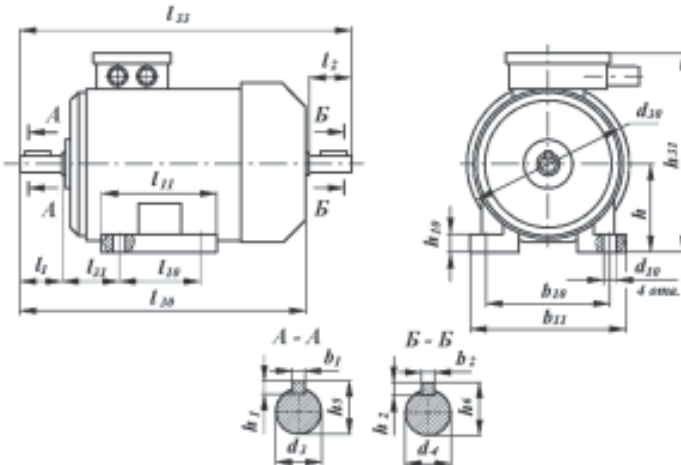


Рисунок 1.1. Габаритные, установочные и присоединительные размеры двигателей AIP...OM2 (монтажное исполнение IM1081, IM1082)

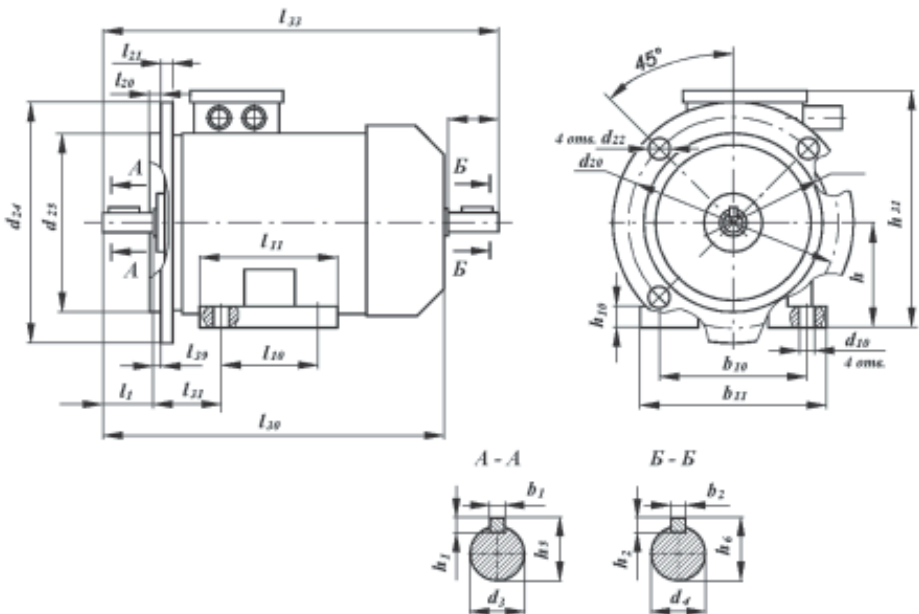


Рисунок 1.2. Габаритные, установочные и присоединительные размеры двигателей AIP...OM2 (монтажное исполнение IM2081, IM2082)

Таблица 2 (размеры в мм)

Типоразмер двигателя	Число полюсов	l_1	l_{10}	l_{11}	l_2	l_{20}	l_{21}	l_{30}	l_{31}	l_{33}	l_{39}	l_{37}	h	h_1	h_{10}	h_2	h_{37}	h_{31}	Д	Е
АИРМ132S...ОМ2	2,4,6,8	80	140	174	80		19	460	89	546	0	-	132	8	16	8		325		
АИРМС132S...ОМ2																				
АИРМ132М...ОМ2	2,4,6,8	80	178	212	80		19	498	89	584	0	-	132	8	16	8		325		
АИРМС132М...ОМ2																				
АИР180S...ОМ2	2	110	203	253	290		15	630	121	744	0	-	180	9	20	9		440		
	4,6,8																			
АИР180М...ОМ2	2	110	241	290	290		15	680	121	794	0	-	180	9	20	9		440		
	4,6,8																			
АИРМ132S...ЖОМ2 (с внешней резьбой на валу)	4	58	-	-	-	5	19	595	-	-	135±1	215	132	8	-	-	193	-	0,07	
АИРМ132S...ЖОМ2 (с внутренней резьбой на валу)																				
АИРМ132М...ЖОМ2 (с внешней резьбой на валу)	2,4	58	-	-	-	5	19	635	-	-	135±1	215	132	8	-	-	193	-	0,07	
АИРМ132М...ЖОМ2 (с внутренней резьбой на валу)																				
АИР180S...ЖОМ5	2	15					15	750			150±1	-	180	9			260		0,08	0,125
	4																			
АИР180М...ЖОМ5	2	15					15	800			150±1	-	180	9			260		0,08	0,125
	4																			

Продолжение таблицы 2

Типоразмер двигателя	Число полюсов	h_5	h_6	d_{10}	d_{20}	d_{22}	d_{24}	d_{25}	d_3	d_6	d_{30}	d_4	d_5	b_1	b_{10}	b_{11}	b_2
АИРМ132S...ОМ2	2,4,6,8	41	41	12	300	19	350	250	38		288	38		10	216	258	10
АИРМС132S...ОМ2																	
АИРМ132М...ОМ2	2,4,6,8	41	41	12	300	19	350	250	38		288	38		10	216	258	10
АИРМС132М...ОМ2																	
АИР180S...ОМ2	2	51,5	51,5	15	350	19	400	300	48	-	375	48	-	14	279	320	14
	4,6,8	59							55					16			
АИР180М...ОМ2	2	51,5	51,5	15	350	19	400	300	48	-	375	48	-	14	279	320	14
	4,6,8, 4/2, 8/4	59							55					16			
АИРМ132S...ЖОМ2 (с внешней резьбой на валу)	4	35			300	19	350	250	32h6	45h6	288		M20x1,5	10	-	-	-
АИРМ132S...ЖОМ2 (с внутренней резьбой на валу)																	
АИРМ132М...ЖОМ2 (с внешней резьбой на валу)	2,4	35			300	19	350	250	32h6	45h6	288		M20x1,5	10	-	-	-
-АИРМ132М...ЖОМ2 (с внутренней резьбой на валу)																	
АИР180S...ЖОМ2	2	39			350	19	400	300	36	50	375		M20x1,5	10	-	-	-
	4																
АИР180М...ЖОМ2	2	39			400	19	450	350	36	50	375		M20x1,5	10	-	-	-
	4																

1.2.3 Номинальный режим работы двигателей основного исполнения и многоскоростные – S1 (продолжительный) по ГОСТ 183-74, для двигателей с повышенным скольжением – S3 (повторно-кратковременный) с продолжительностью включения ПВ = 40%.

Значения наибольших допустимых мощностей двигателей с повышенным скольжением при повторно-кратковременном режиме работы с продолжительностью включения ПВ 15, 25, 60 и 100% приведены в таблице 3.

Таблица 3

Типоразмер двигателя	Продолжительность включения ПВ%			
	15	25	60	100
	Наибольшая допустимая мощность, кВт			
АИРСМ132М2ОМ2	17,0 11,8	14,0	11,0	10,0
АИРСМ13284ОМ2	16,0 8,0	9,5	7,5	7,1
АИРСМ132S4ОМ2	11,8	9,5	7,5	7,1
АИРСМ132М4ОМ2	16,0	14,0	10,5	9,0
АИРСМ132S6ОМ2	8,5	7,5	6,0	4,8
АИРСМ132М6ОМ2	11,0	10,0	7,5	6,7

1.2.4 Двигатели основного исполнения допускают работу при перегрузках в кратковременных режимах S2 из холодного состояния. Мощность двигателя в этих режимах не должна превышать значений указанных в таблице 4.

Таблица 4

Длительность периода перегрузки, мин	Мощность
10	1,5 от номинальной для S1 для всех электродвигателей, кроме указанных ниже
	1,4 от номинальной для S1 для АИРСМ132М2ЖОМ2
30	1,25 от номинальной для S1
60	1,1 от номинальной для S1

При этом технические параметры двигателей не нормируются

1.2.5 Двигатели допускают перегрузку по току из горячего состояния:

50% - не более 2 мин.;

25% - не более 20мин.;

при этом перегревы не нормируются.

1.2.6 Двигатели допускают работу при отклонениях параметров сети: по напряжению +6% -10% длительно и +20% -30% кратковременно (5 с). При длительном снижении напряжения сети на 10% мощность двигателя снижается до 80% от номинальной.

1.2.7 Двигатели допускают длительную работу при одновременном снижении напряжения и частоты до 80% и до 65% от номинальных значений. При снижении напряжения и частоты до 80% от номинальных значений мощность снижается до 70% от номинальной и при снижении напряжения и частоты до 65% мощность снижается до 50%..

1.2.8 Предельно допустимые нагрузки на выходной конец вала с учетом динамики судна приведены в таблице 5.

Таблица 5

Вид нагрузки	Величина нагрузки, кг			
	АИРМ132ОМ2 АИРСМ132ОМ2	АИРМ132ЖОМ2	АИР180ЖОМ5	АИР180ОМ2
Осевая	± 50	+ 64- 44	± 100	± 70
Радиальная	35	44	100	45

Примечание:

1. Осевая нагрузка, действующая на свободный конец вала со знаком плюс — к двигателю, со знаком минус — от двигателя.
2. Осевые нагрузки даны при условии отсутствия радиальной нагрузки.
3. Точка приложения нагрузки: -середина выходного конца вала (для двигателей исполнения ОМ2); -точка находящаяся на расстоянии $l_1 + l_{39}$ от фланца (для двигателей исполнений ЖОМ2 и ЖОМ5)

Двигатели АИРМ132ЖОМ2 и АИРМ180ЖОМ5 допускают навешивание на рабочий конец вала вращающихся деталей массой не более 9 кг для габарита 132 мм и не более 15 кг для габарита 180 мм.

1.2.9 Двигатели исполнения IM2081 при их креплении за лапы допускают дополнительную нагрузку навешиваемую на фланец и приведенную в таблице 6.

Таблица 6

Типоразмер двигателей	Масса механизма, навешиваемого на фланец, кг, не более	Максимальное расстояние от опорного фланца до центра массы механизма, мм
АИРМ132...ОМ2 АИРСМ132...ОМ2	29	140
АИР180...ОМ2	44	180

1.2.10 Двигатели реверсивные.

1.2.11 Технические данные температурной защиты:

- квалификационная температура срабатывания 145° С,
- сопротивление цепи трех терморезисторов при температуре от 25±15° от 120 до 480 Ом;
- сопротивление цепи терморезисторов в номинальном режиме двигателя при установившемся тепловом состоянии должно быть менее 1650 Ом.

Температура обмотки статора измеренная по методу сопротивления при малой перегрузке в момент достижения сопротивления цепи терморезисторов 1650 Ом должна находиться в пределах 140 - 170°С, при коротком замыкании в момент достижения сопротивления цепи терморезисторов 4000 Ом не должна превышать 225° С.

1.2.12 Показатели надежности:

- средний ресурс до капитального ремонта 32000 ч для двигателей габарита 132 мм и 30000 ч – для габарита 180 мм;
- средняя наработка на отказ не менее – 23000 ч;
- наработка подшипника (расчетная) – 20000 ч.

1.3 Устройство двигателя

1.3.1 Двигатели изготавливаются закрытого исполнения с внешним обдувом от вентилятора из полипропилена, насаженного на вал. Степень защиты IP54 по ГОСТ 17494-87.

1.3.2 Двигатель состоит из статора 1, ротора 2, подшипниковых щитов 3, вентилятора 4, кожуха 5 и коробки выводов 6 (рисунок 3).

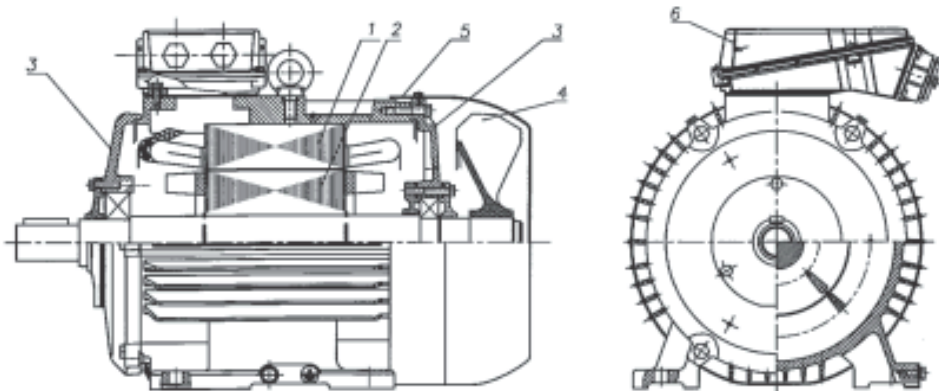


Рисунок 3

Статор состоит из станины, отлитой из чугуна и сердечника, набранного из электротехнической стали с обмоткой из медного провода. Изоляционный материал обмотки по нагревостойкости соответствует классу «F».

Короткозамкнутый ротор представляет собой вал с насаженным на него сердечником, набранным из электротехнической стали и залитым алюминием или алюминиевым сплавом.

Конструкции подшипниковых узлов приведены на рисунках 4.1 - 4.2.

Подшипниковые щиты выполнены из чугуна, детали коробки выводов — из алюминиевого сплава.

Кабельный вывод двигателя представляет собой коробку выводов закрытого исполнения, установленную на станине сверху. Коробка выводов может быть повернута в плоскости на 180°.

Коробка выводов выполняется с клеммной колодкой и одним (К-3-I) или двумя (К-3-II) штуцерами, допускающими подсоединение питающих проводов в гибком металлорукаве или медных кабелей с оболочкой из пластика или резины.

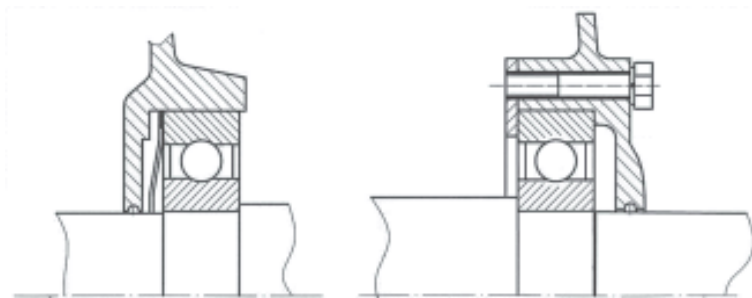


Рисунок 4.1 **Конструкция подшипниковых узлов двигателей АИРМ132...ОМ2, ЖОМ2**

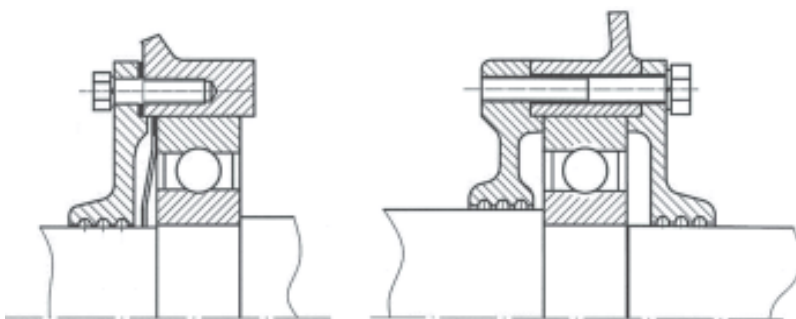


Рисунок 4.2 **Конструкция подшипниковых узлов двигателей АИР180...ОМ2, ЖОМ2**

Соединение цепи датчиков температурной защиты с управляющим устройством осуществляется двумя проводниками (или кабелем) сечением не менее 0,5 мм², прокладываемых в металлорукаве или трубе.

1.3.3 Температурная защита двигателей (при ее наличии) осуществляется с помощью устройства температурной защиты (типа АЗП, УВТЗ и др.) позволяющего отключать силовую цепь электродвигателя при достижении сопротивления цепи термодатчиков значения 2100_{-450}^{+300} Ом. Датчиками температуры является при этом цепь терморезисторов типа СТ14-2-145 (3 шт. соединенные последовательно) встроенных в лобовые части каждой фазы обмотки. Напряжение подаваемое на цепь терморезисторов не более 7,5 В.

В коробке выводов двигателя с температурной защитой предусмотрены две клеммы Т1 и Т2 для подсоединения выводов цепи температурных датчиков.

Температурная защита предназначена для защиты двигателей при следующих аварийных режимах:

- длительная перегрузка,
- обрыв фазы,
- заклинивание ротора,
- включение двигателя с заклинённым ротором,
- повышенная температура окружающей среды,
- нарушение в системе охлаждения.

Управляющее устройство не позволит включить двигатель до тех пор, пока температура обмотки не станет меньше температуры срабатывания терморезисторов.

Строенная температурная защита позволяет максимально использовать перегрузочную способность двигателя, поэтому можно не снижать мощность (нагрузку) двигателя в продолжительном режиме работы и пониженном напряжении, если это не приводит к срабатыванию температурной защиты.

1.4 Комплектность

1.4.1 В комплект поставки входит:

- двигатель со шпонкой, шт. - 1
- паспорт, шт. - 1
- техническое описание и инструкция по эксплуатации

Примечание: Количество экземпляров инструкции по эксплуатации — по согласованию между изготовителем и потребителем.

1.5 Маркировка

1.5.1 Маркировка двигателя (тип и основные параметры) нанесена на фирменной табличке, укрепленной на двигателе.

2. ИНСТРУКЦИЯ ПО ЭКСПЛУАТАЦИИ

2.1 Указания мер безопасности

2.1.1 Эксплуатация двигателя должна проводиться в соответствии с “Правилами техники безопасности на морских судах”, “Правилами техники безопасности на судах флота рыбной промышленности” и “Правилами морского Регистра”.

2.1.2 Требования пожарной безопасности по ГОСТ 12.1.004-91.

2.1.3 Значение сопротивления между болтом заземления (винтом) и любой доступной прикосновению металлической токоведущей частью, которая может оказаться под напряжением, не должно превышать 0,1 Ом.

2.1.4 Для обеспечения безопасности при обслуживании двигатель необходимо заземлить. Для заземления использовать только соответствующие болты на корпусе и в коробке выводов.

2.1.5 При подготовке двигателя к эксплуатации надежно подсоединить питающий кабель. Следить, чтобы токоведущие части были изолированы, а коробка выводов закрыта крышкой.

2.1.6 Обслуживание двигателя производить только после отключения его от сети и полной остановки вращающихся частей.

2.1.7 Прежде, чем включить двигатель, необходимо убедиться в отсутствии посторонних предметов у вращающихся частей (например у вентилятора). Вращающиеся части должны быть защищены от прикосновения к ним.

2.1.8 Подъем и перемещение двигателя осуществлять только за рым-болт.

2.2 Порядок установки

2.2.1 Перед монтажом двигатель очистить от пыли, а законсервированные поверхности - от антикоррозийной смазки. Смазку удалить ветошью, смоченной в бензине или керосине.

2.2.2 Перед монтажом и после длительных простоев, особенно при повышенной влажности, перед эксплуатацией необходимо измерить сопротивление изоляции обмотки двигателя, относительно корпуса и между фазами, а также цепи терморезисторов (у двигателей с температурной защитой) относительно обмотки и корпуса. Измерение у двигателей с номинальным напряжением до 500 В включительно производить мегаомметром на напряжение 500 В, свыше 500 В - мегаомметром на 1000 В.

Сопротивление изоляции обмоток статора относительно корпуса и между фазами, а также сопротивление изоляции цепи датчиков температурной защиты относительно корпуса и обмоток в холодном состоянии не должно быть ниже 5 МОм. Если сопротивление изоляции обмоток и цепи термодатчиков ниже 5 МОм, двигатель необходимо просушить. Сушку можно производить током короткого замыкания, включая двигатель с заторможенным ротором на пониженное напряжение (10 - 15% от номинального), или на-

ружным обогревом посредством сушильных печей, ламп и др. Во время сушки температура на обмотке должна плавно подниматься, не превышая 100°С. Сушка считается законченной, если сопротивление изоляции достигло 5 МОм.

2.2.3. Категорически запрещается проверять целостность цепи терморезисторов мегаомметром. Это приводит к порче терморезисторов. Целостность цепи терморезисторов необходимо проверять путем замера оммического сопротивления прибором типа "Омметр".

2.2.4 При установке двигателя предусмотреть свободный приток к нему охлаждающего воздуха и его свободный отвод.

2.2.5 Двигатель закрепить на прочном фундаменте или соответствующем массивном основании. При соединении двигателя с приводным механизмом посредством муфты необходимо обеспечить строгую соосность и параллельность валов. Допустимая несоосность валов не более 0,2 мм.

2.2.6 Двигатель с клиноременной передачей должен монтироваться на натяжных салазках или иметь натяжной ролик, компенсирующий растяжение ремня. В этом случае салазки должны быть перпендикулярны к оси двигателя и установлены строго горизонтально, а ось двигателя перпендикулярна направлению ремня.

Диаметр шкива должен быть не менее величины определяемой по формуле:

$$D_{min} = \frac{2 \cdot 10^7 \cdot P \cdot k}{n \cdot F_R}, \text{ мм},$$

где P - передаваемая мощность кВт;

n - частота вращения об мин;

F_R - предельно-допустимая радиальная нагрузка на рабочий конец вала (по табл. 5);

$k = 2,5$

Натяжение ремня должно быть таким, чтобы не было проскальзывания. Чрезмерное натяжение ремня приводит к быстрому износу ремня и подшипников.

2.2.7 При любом способе передачи вращения необходимо производить динамическую балансировку деталей, устанавливаемых на конце вала: шкива, муфты, шестерни и т.д. Уровень вибрации и точность изготовления спариваемых с двигателем механизмов должны соответствовать точности и уровню вибрации двигателя. При этом необходимо учесть, что ротор отбалансирован с полушпонкой. Общий уровень вибрации двигателя с навешенным механизмом не должен превышать 2,8 мм/с для двухполюсных двигателей АИР180 и 1,8 мм/с для остальных.

При неотбалансированных деталях передачи во время работы двигателя возникают дополнительные вибрации, приводящие к преждевременному износу подшипников.

2.2.8 Перед запрессовкой элементов передачи удалить антикоррозийное покрытие со свободного конца вала и покрыть его тонким слоем смазки Литол-24 или аналогичной.

2.2.9 Во избежание повреждений подшипников детали, устанавливаемые на вал, нагреть до температуры, близкой к 100°С или обеспечить упор вала с противоположной стороны. При электросварочных работах не допускать протекания сварочного тока через подшипники.

2.2.10 При правильном монтаже и соблюдении вышеуказанных правил ротор должен проворачиваться свободно, без видимых задеваний.

2.3. Подготовка к работе

2.3.1 После монтажа перед включением двигателя в сеть необходимо проверить соответствие напряжения и частоты сети напряжению и частоте, указанным на табличке двигателя, правильность соединения выводных проводников и подключить двигатель к сети.

2.3.2 Схема включения двигателя приведена на внутренней стороне крышки коробки выводов.

2.3.3 Для проверки правильности монтажа, работы двигателя и направления вращения привода произвести пробный пуск. Пробный пуск осуществляется непосредственным включением в сеть на полное напряжение без нагрузки.

2.3.4 Для изменения направления вращения необходимо поменять местами любых два питающих провода.

2.4 Порядок работы

2.4.1 После пробного пуска и устранения замеченных недостатков произвести пробный второй пуск под нагрузкой. Для пуска применять пускатель, обеспечивающий защиту двигателя от работы на двух фазах, в режиме короткого замыкания и от длительных перегрузок.

2.4.2 Во избежании попадания пыли и влаги в двигатель необходимо установить резиновое кольцо на питающий кабель и сжать его с помощью соответствующих элементов штуцера.

2.5. Разборка и сборка

2.5.1 Отключить двигатель от питающей сети, отсоединить от токоведущих проводов и от приводного механизма (снять ремень или разъединить муфту);

- снять с помощью съемника рабочий шкив или полумуфту с вала двигателя;

- снять кожух вентилятора и вентилятор;

- отвернуть болты, крепящие к станине подшипниковые щиты;

- снять передний подшипниковый щит легкими ударами молотка (дерево, цветного металла и т.п.) по приливам на щите;

- подать ротор в сторону заднего подшипникового щита, затем, поддерживая ротор, осторожно вывести его из статора и вместе со щитом положить на подставку;

- отвернуть болты, крепящие подшипниковые крышки к заднему подшипниковому щиту;

- легкими ударами молотка снять щит с подшипника;

- при необходимости снять подшипники с помощью съемника, предварительно освободив задний подшипник от стопорного кольца.

2.5.2 Сборку производить в последовательности, обратной разборке.

2.5.3 После сборки двигателя проверить сопротивление изоляции обмотки статора относительно корпуса и между обмотками, а также легкость вращения ротора (от руки).

2.6. Характерные неисправности и способы их устранения приведены в таблице 7.

Таблица 7

Неисправность	Вероятная причина	Способы устранения
Двигатель при пуске не разворачивается	Отсутствие или недопустимое понижение напряжения питающей сети. Неисправность в управляющем устройстве и аппарате защиты	Устранить неисправность в сети Устранить неисправность
Двигатель при пуске гудит, не разворачивается	Обрыв одной из фаз в обмотке двигателя, в подводящих проводах. Неправильное соединение фаз	Устранить неисправности
При работе двигатель (с температурной защитой) отключается	Нет напряжения, перегрузка, заклинивание, обрыв фазы, повышенная температура окружающей среды, нарушение в системе охлаждения	Подать напряжение. Устранить неисправность, после охлаждения двигателя включить повторно
При вращении двигатель гудит и перегревается	Междувитковое замыкание. Неисправность в исполнительном механизме.	Отремонтировать обмотку. Отремонтировать механизм
Повышенный нагрев обмотки	Двигатель перегружен. Повышено или понижено напряжение сети. Повреждена витковая изоляция обмотки статора	Снизить нагрузку до номинальной. Установить номинальное напряжение. Отремонтировать обмотку
Двигатель вращается с сильно пониженной скоростью	Во время разгона отключилась одна из фаз. Понизилось напряжение сети	Устранить неисправность в питающей сети, аппаратуре, исполнительном механизме
Пониженное сопротивление изоляции	Загрязнение или отсыревание обмотки	Разобрать двигатель, прочистить, продуть, просушить обмотку
Повышенный нагрев подшипников	Неправильная центровка двигателя с исполнительным механизмом	Проверить центровку, устранить неисправность валов
Стук в подшипниках	Повреждение подшипников	Заменить подшипники
Повышенная вибрация	Недостаточная жесткость фундамента. Несоосность валов двигателя и исполнительного механизма. Небаланс деталей навешенных на вал двигателя	Устранить причину

2.7 Техническое обслуживание

2.7.1 В процессе эксплуатации двигателя необходимо вести общее наблюдение за его работой, систематически проводить технические осмотры, планово-предупредительные ремонты двигателя по истечении гарантийного срока эксплуатации, следить за напряжением сети.

2.7.2 При общем наблюдении периодически контролировать режим работы, нагрев, состояние контактов в коробке выводов и заземляющего устройства.

2.7.3 Периодичность технических осмотров устанавливается в зависимости от условий работы, но не реже одного раза в два месяца.

2.7.4 При технических осмотрах очистить двигатель от загрязнений, проверить надежность заземления и соединения двигателя с приводным механизмом, проверить крепление двигателя. Замеченные недостатки устранить.

При планово-предупредительных ремонтах производится при необходимости замена подшипников, ремонт и сушка обмотки.

2.7.5 Периодичность планово-предупредительных ремонтов устанавливается в зависимости от производственных условий, но не реже одного раза в год.

2.7.6 Замену износившихся подшипников проводить в соответствии с данными, указанными в таблице 8.

Таблица 8

Типоразмер двигателя	Тип подшипника	Кол.	Размеры dxDxB, мм
АИРМ132...ОМ2, ЖОМ2	76-180309С9Ш2У (6309.2RS P63 QE6/С9)	2	45x100x25
АИР180...ОМ2, ЖОМ5	76-1 803 12С9Ш2У (6312.2RSP63QE6/С9) или 76-80312С9Ш2У (6312.ZZ.P63QE6/С9)	2	60x130x31

Примечание: Подшипники рассчитаны для работы в течение 20000 ч.

Допускается устанавливать подшипники с требованиями по шуму исполнения Ш1 (Q7) или Ш3 (Q5), а также заполненные другим смазочным материалом - исполнения С1, С2, С15, С17.

2.7.7 Необходимость замены подшипников определяется истечением их расчетного срока службы подшипников, подшипниковым шумом при работе двигателя, задеванием ротора о статор, стуком в подшипниках, наличием механических повреждений. Подшипники снимать с вала с помощью съемника. Перед установкой подшипника тщательно очистить и промыть бензином поверхности под подшипник на валу и щите. Подшипники насаживать на вал нагретыми в воздушной среде до температуры 80°- 90° С.

2.7.8 После переборок двигателя жировые канавки подшипниковых крышек заполнить свежей смазкой Литол-24, ЛДС-3 или им подобной.

2.8 Хранение и консервация

2.8.1 Хранить двигатель можно в таре и без нее в закрытых помещениях с естественной вентиляцией, в атмосфере которых не должно содержаться кислотных, щелочных и других паров, вредно действующих на изоляцию и покрытия. При этом обработанные части двигателя (свободный конец вала, обработанные поверхности лап, фланец подшипникового щита и места под болты заземления) должны быть покрыты антикоррозийной смазкой.

2.8.2 Температура окружающей среды от минус 50 до плюс 50°С при относительной влажности 70% при 27°С. Резкие колебания температуры и влажности воздуха, вызывающие образование росы, недопустимы.

2.8.3 Гарантийный срок консервации 36 месяцев в дощатых ящиках и 12 месяцев в решетчатых ящиках. После указанного срока двигатель переконсервировать. Переконсервации двигателя подвергаются также после морских перевозок или в случае нарушения консервации. Для переконсервации применять смазки ПВК ГОСТ 19537-83 или Литол-24 ГОСТ 21150-87. Допускается применение других смазок.

2.9 Транспортирование

2.9.1 При транспортировании применять тару, исключая повреждение обработанных поверхностей и лакокрасочных покрытий.

2.9.2. Транспортирование двигателя производить в закрытом транспорте (железнодорожных вагонах, контейнерах, крытых автомашинах).

2.9.3. При погрузке и выгрузке нельзя бросать и резко захватывать упакованный двигатель.

ЛИСТ РЕГИСТРАЦИИ ИЗМЕНЕНИЙ

Измене- ния	Номера листов (страниц)				Всего листов (страниц) в доку- менте	№ доку- мента	Подпись	Дата
	Изме- ненных	Заме- ненных	Новых	Аннули- рован- ных				

КОНТАКТЫ:

Каталог распечатан с сайта www.электродвигатель.net.
Владелец сайта не несёт ответственности за соответствие изделия заявленным в каталоге характеристикам.
С запросами необходимо обращаться непосредственно к производителю или его представителям.
Наш электронный адрес: eldvigat@mail.ru

ВЭМЗ

Владимирский электромоторный завод